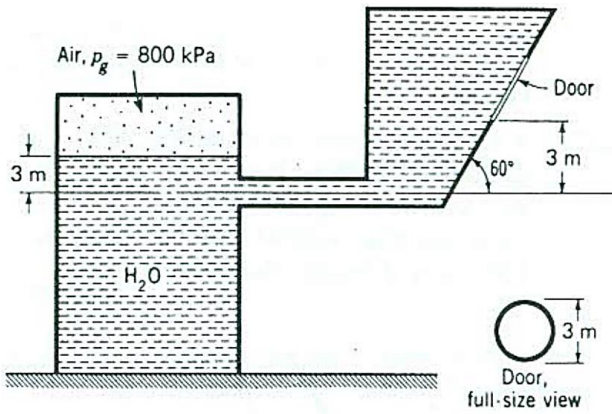
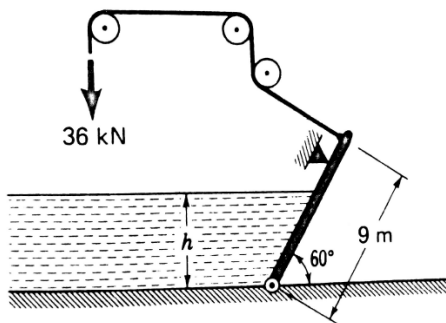




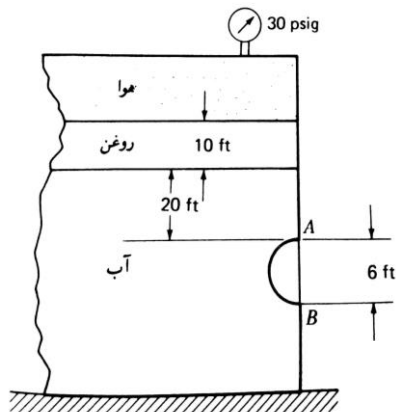
۱- نیروی وارده از سیال به دریچه شکل زیر و محل اثر آن را به دست آورید.



۲- در شکل مقابل، چه ارتفاعی از آب باعث می شود دریچه در جهت عقربه های ساعت دوران کند؟ عرض دریچه ۳ متر است.



۳- در شکل مقابل، نیروهای وارد بر دریچه استوانه ای AB را به دست آورید. چگالی روغن ۰/۸ است.



موفق باشید - محمودی